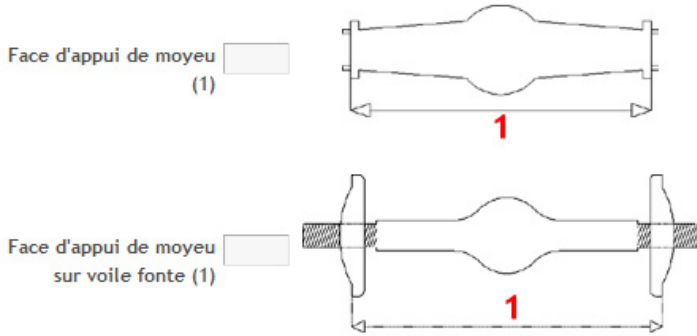
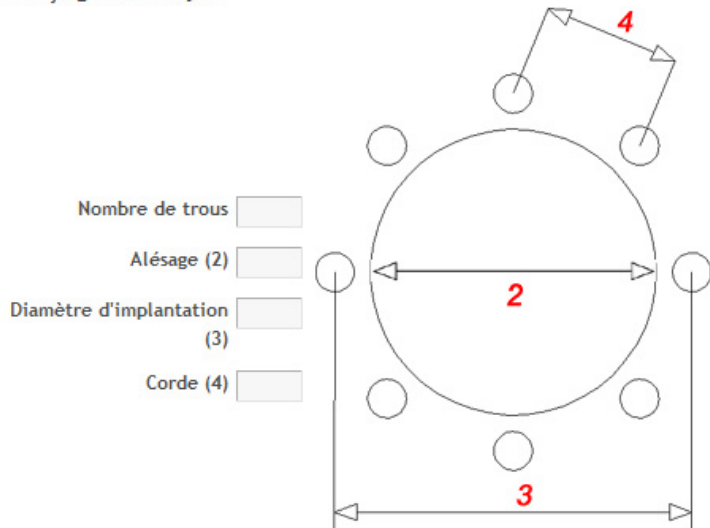


# Prise de cotes

**A faxer au 01 60 67 63 78 pour toute commande**

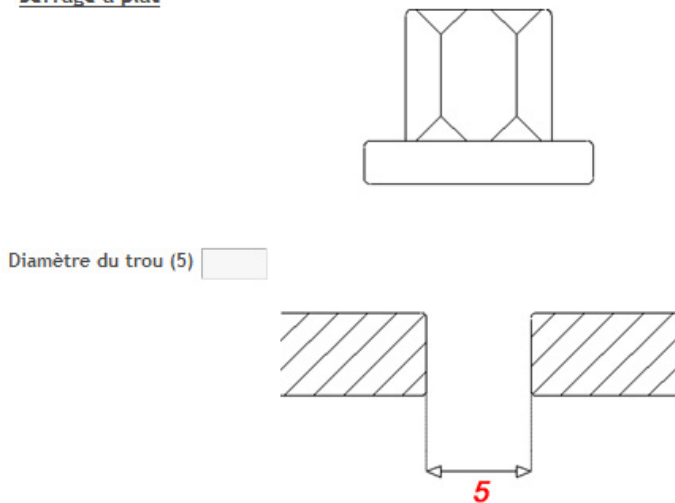


## Perçage du moyeu



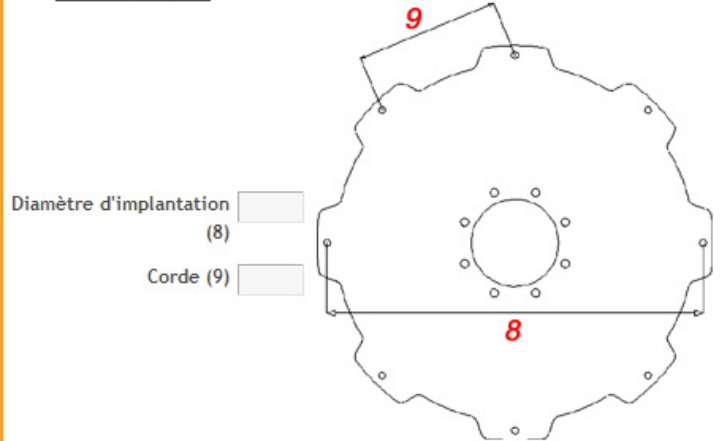
## Type de serrage

### Serrage à plat

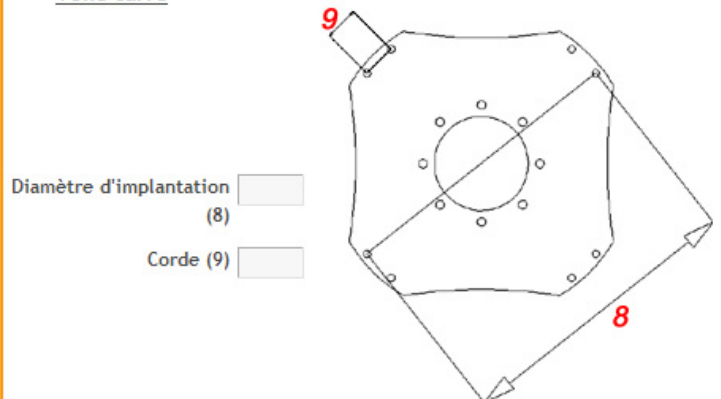


## Perçage extérieur du voile

### Voile circulaire



### Voile carré



### Creux de voile (10)

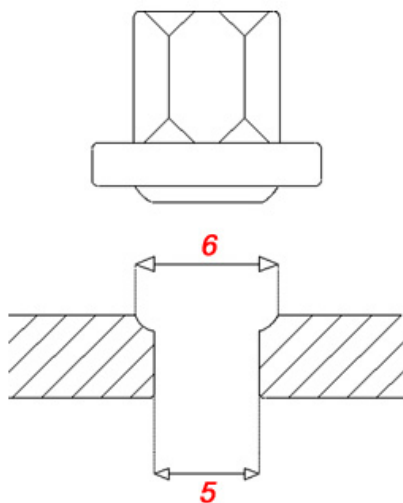


Serrage conique

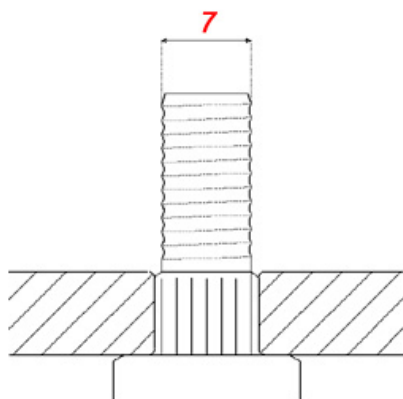
Diamètre des goujons

Diamètre du trou (5)

Diamètre du cône (6)



Diamètre du goujon (7)



**Jante à pontet**

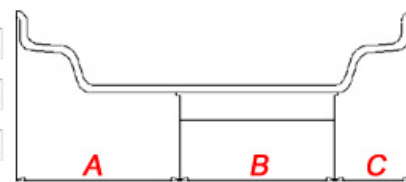
Distance (A)

Largeur du pontet (B)

Distance (C)

Emplacement de la valve :

Côté A  Côté C



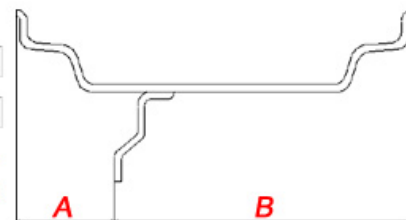
**Roue à voie fixe**

Distance (A)

Distance (B)

Emplacement de la valve :

Côté A  Côté B



Prénom, Nom

Société

Adresse

Code Postal, Ville

Email

Téléphone

Fax

Marque et type du tracteur

Voie du tracteur